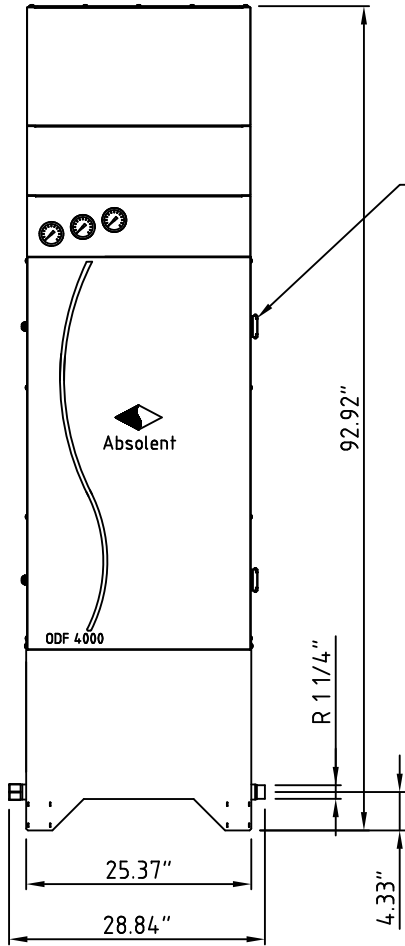
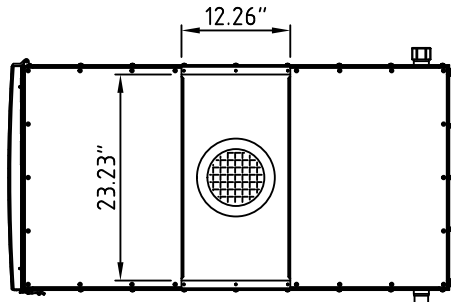
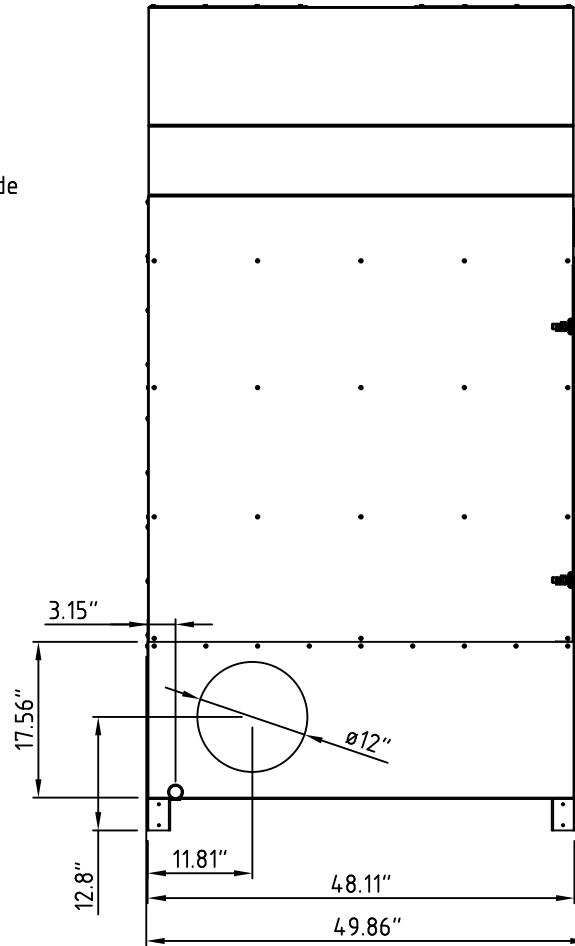


Denna ritning får icke utan vårt medgivande kopieras, visas för eller utlämnas till obehöriga enligt gällande lag.



Right side hinges



Det.-nr	Ant.	Benämning	Material	Mod.-nr Anse Dimension	Ritn.nr./Vikt/Anm.	
Ritad JB	Godk. JB	Generell tolerans SS-ISO 2768- m	Vyplacering	METRIC	Ersätter	Skala
ODF 4000TF Valiant					Lev.art.nr.	Dat.
					Ritn.-nr	

Ersätter: -
 Dat.: 110729
 Ritn.-nr: EJ11-008