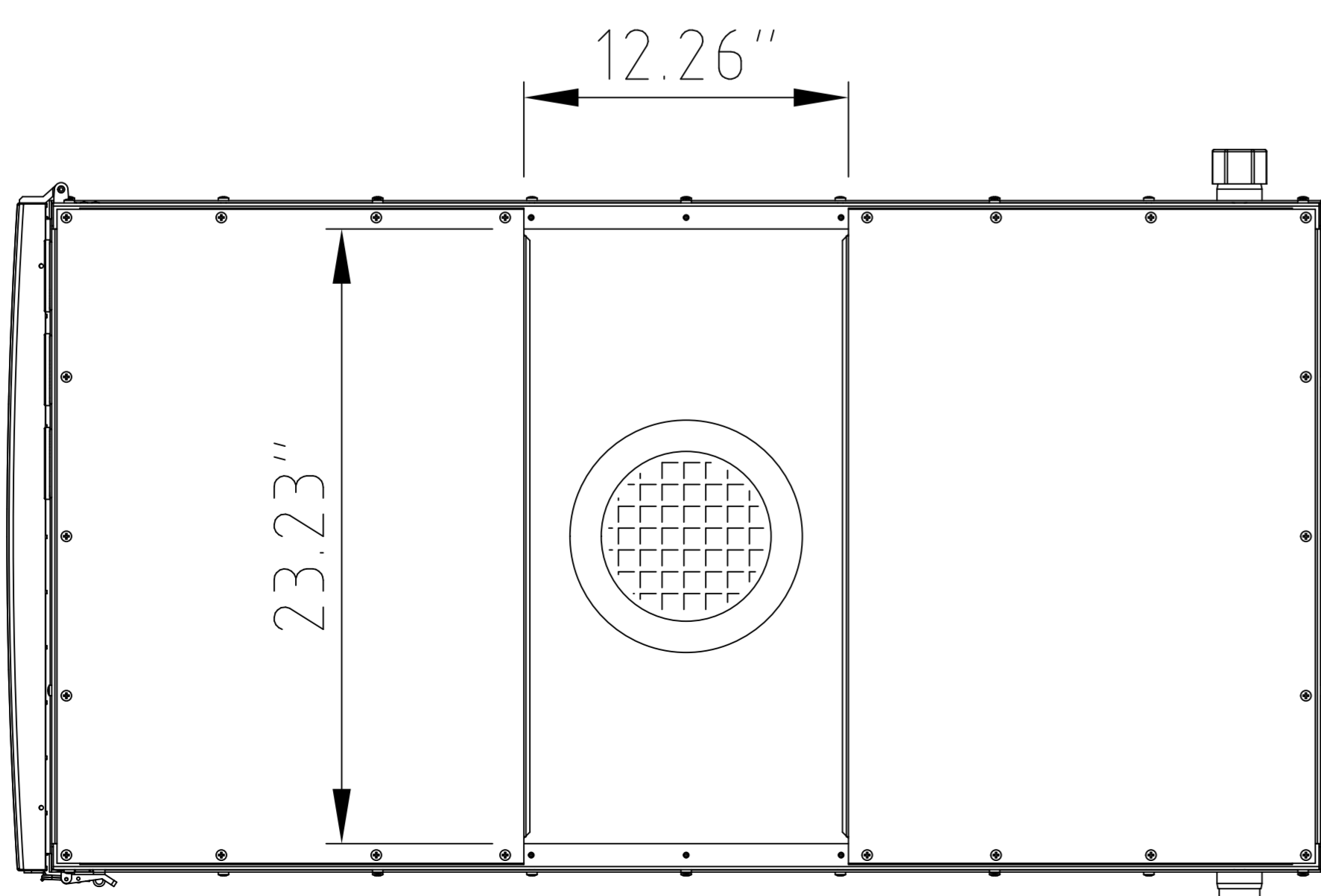
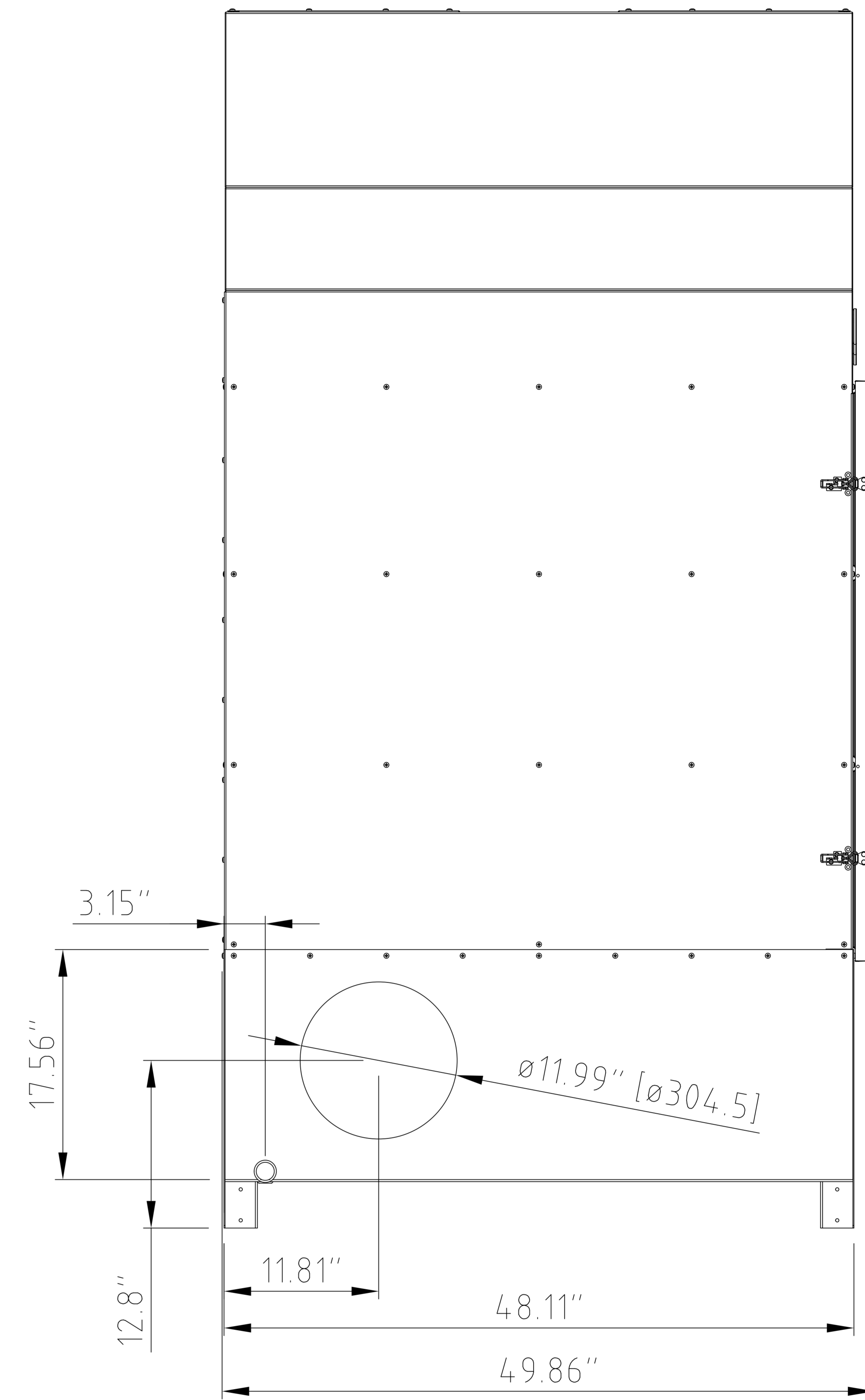
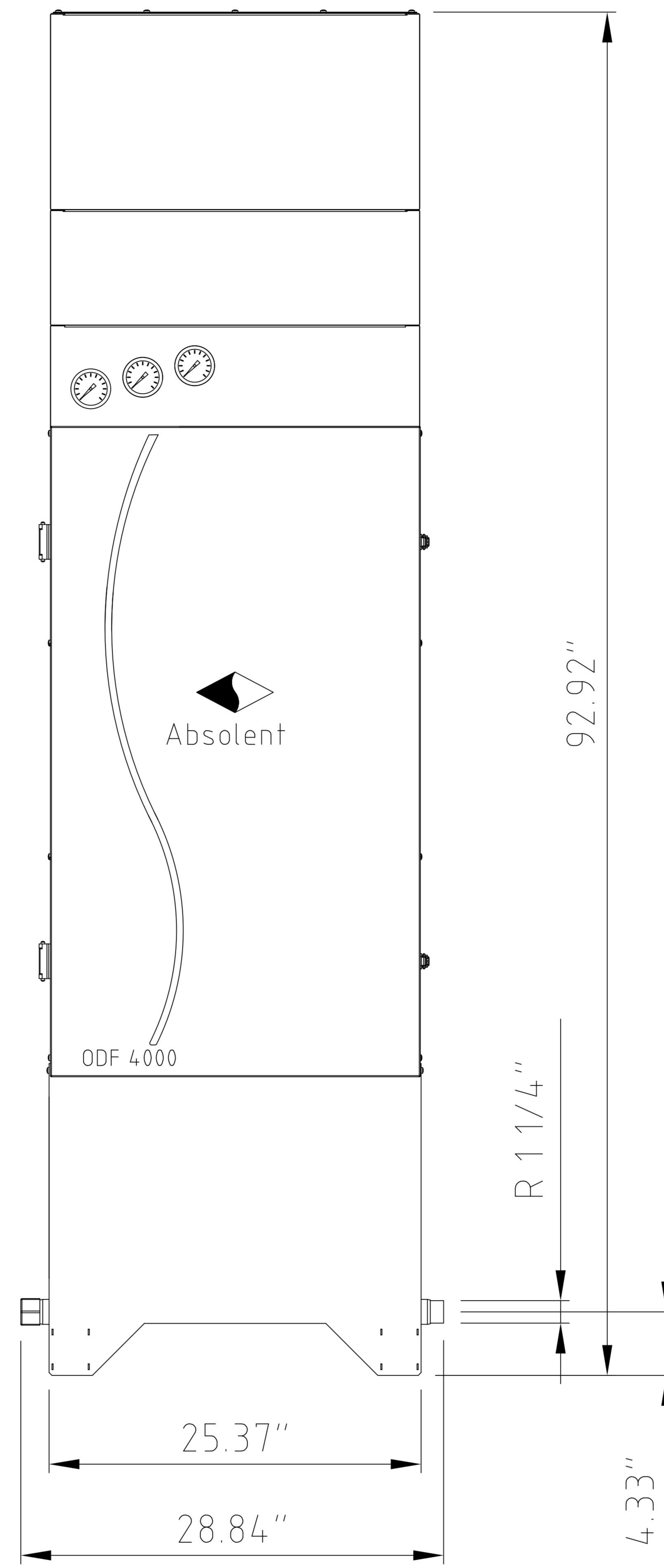
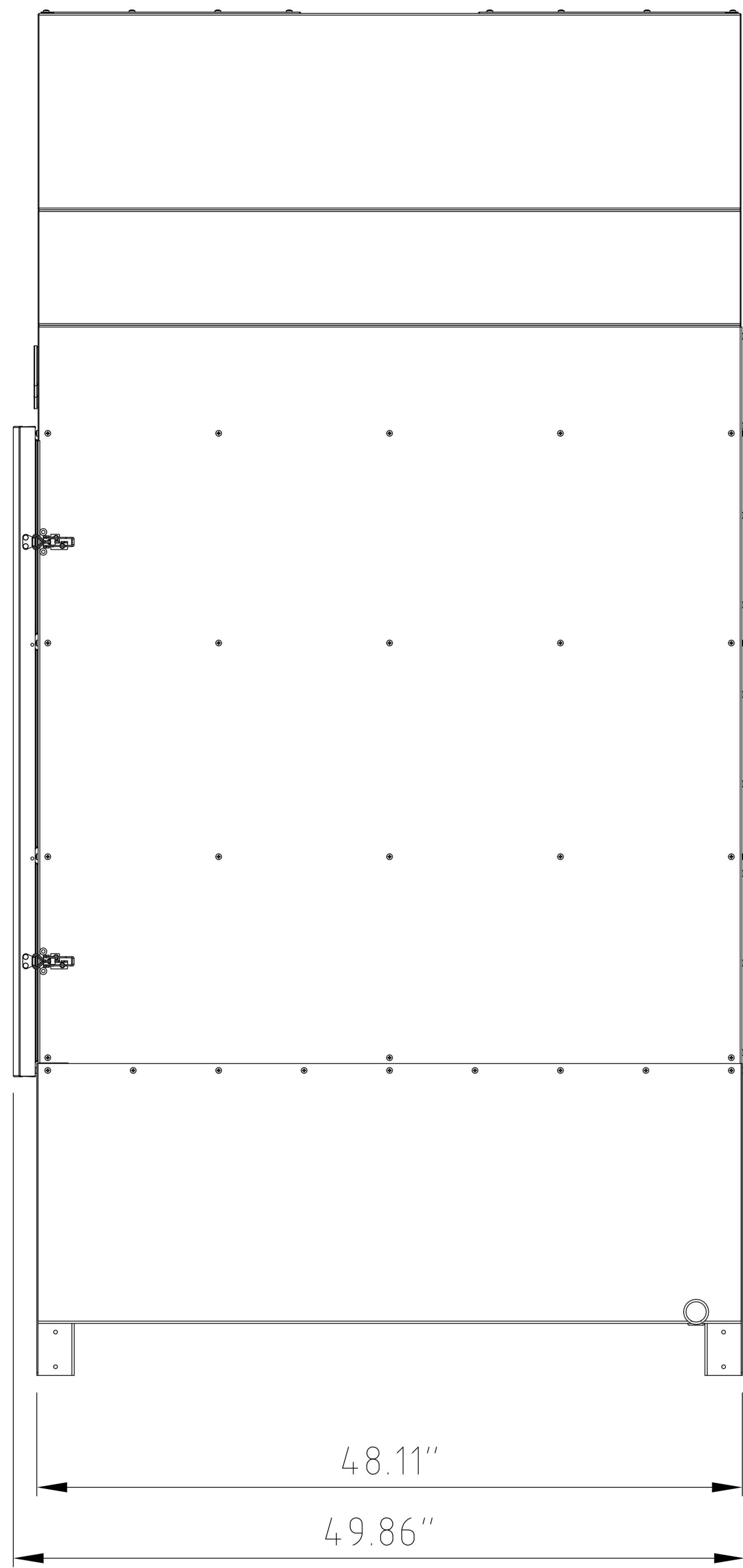
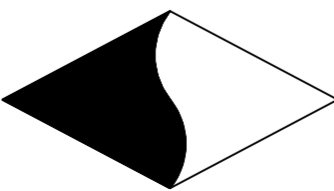


Denna ritning får icke utan vårt medgivande kopieras, visas för eller utlämnas till obehöriga enligt gällande lag.



Det.-nr	Ant.	Benämning	Material	Mod.-nr Ämne Dimension	Ritn.nr./Vikt/Anm.	
Ritad JB	Godk. AB	Generell tolerans SS-ISO 2768- m	Vyplacering	METRIC	Ersätter	Skala -
 Absolent AB		ODF 4000TF		Lev.art.nr.	Dat. 110811	
		Valiant		Ritn.-nr E J11-008 B		