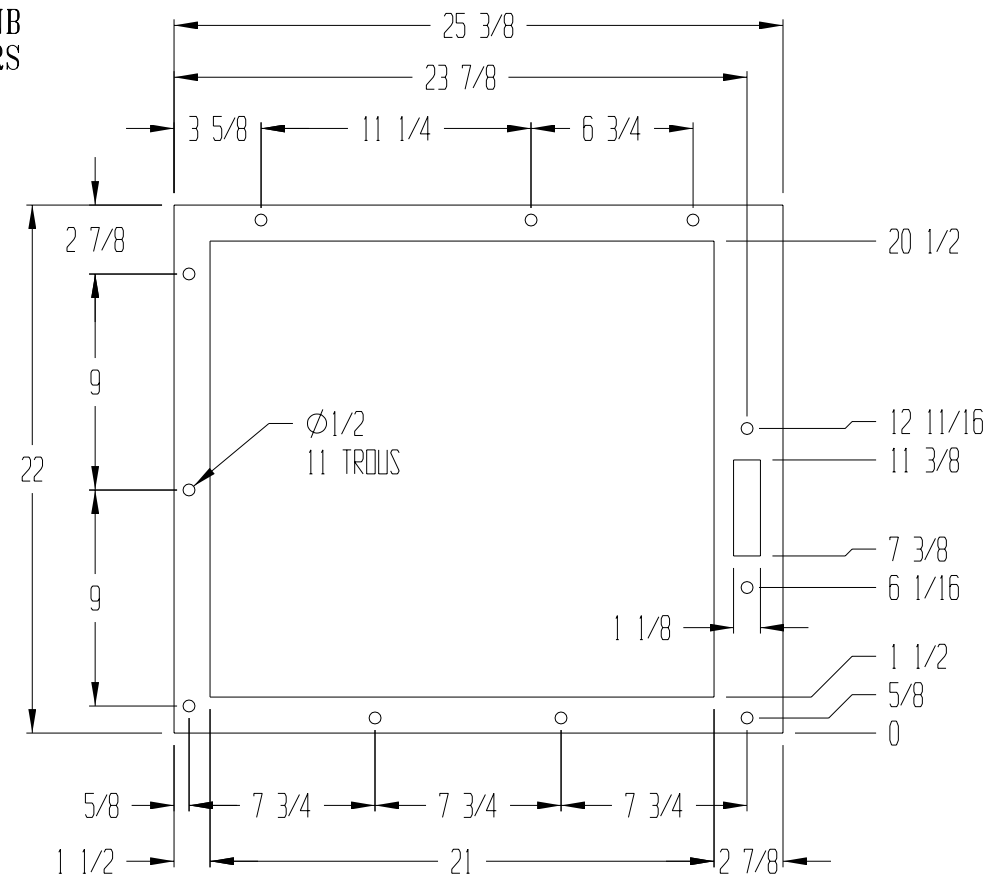
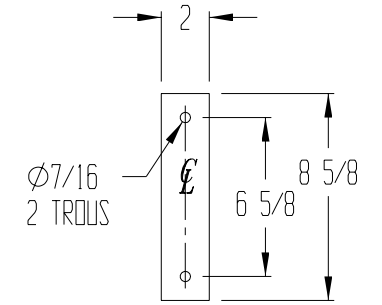


DETAIL, ITEM #1NB
MAT'L: 11 GA, HRS
QTE: 1

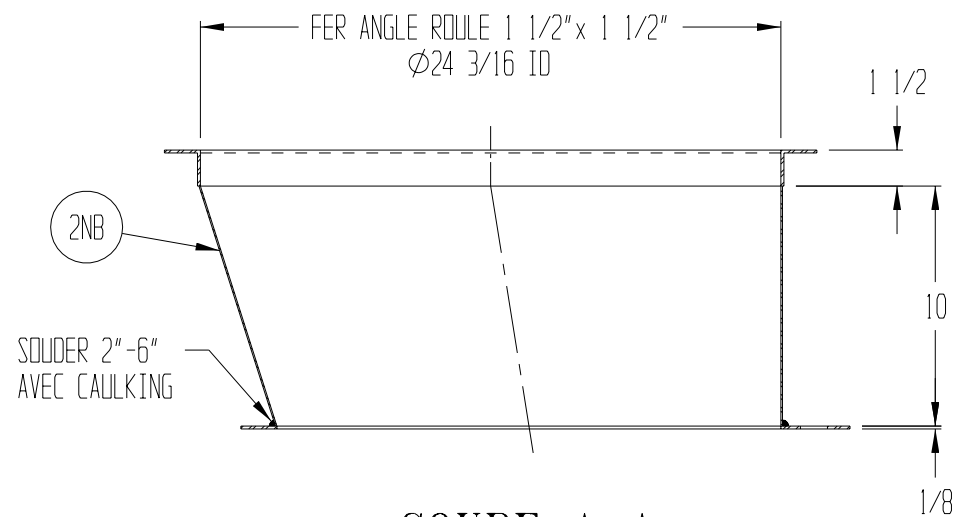


DETAIL, ITEM #3NB
MAT'L: 11 GA, HRS
QTE: 1



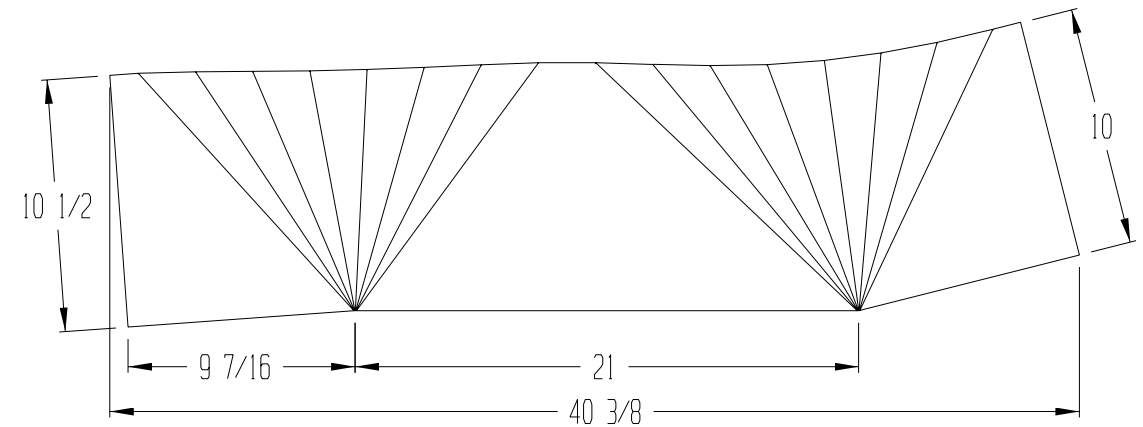
NESTING
CNC\WBM\NBM 52-03

NESTING
CNC\WBM\NBM 52-03



COUPE A-A

DETAIL, ITEM #2NB
MAT'L: 16 GA, HRS
QTE: 2



HAUTEUR FINAL : 10
LARGEUR FINAL : 19
LONGUEUR FINAL : 21
DIAMETRE DE LA SORTIE : 24.3125
OFFSET EN X : -1.65625

NESTING
CNC\WBM\NBM 52-01

C*	MODIF. ITEM #2NB	2007/04/03	CL
B*	MODIF. NO. NESTING	2004/11/24	CS
A*	TRANSITION OFFSET	2004/10/07	CL
REV.	DESCRIPTION	DATE	NOM

Ce dessin et toutes les informations qu'il contient sont la propriété exclusive de PYRADIA. Il est strictement interdit de communiquer ou utiliser son contenu à d'autres fins que celles permises originellement ou pouvant être préjudiciables aux intérêts de PYRADIA. Toute reproduction de ce dessin est interdite et il doit être retourné sur demande.

NOTES :
CETTE SORTIE SERA BOULONNEE SUR UNE PLAQUE DE BOUT NBM SPECIALE.

SAUF SI INDIQUER AUTREMENT : TOUTES LES DIMENSIONS SONT EN POUCES.		
TOLERANCES		
DECIMALS .XX +/- .05 .XXX +/- .010	FRACTIONS +/- 1/16	ANGULAIRE +/- .5°

CLIENT :	PROD. :	ECHELLE : 1 1/2" = 1'	DESSINE : CL	DATE (A/M/J) : 2002/12/09	PYRADIA
No. MODELE : NBM	No. DESSIN : 0917-BDA-00000-C*	REV. :	VERIFIE : I.D.	DATE (A/M/J) : 2007/04/03	
				TITRE : TRANSITION CARRE A ROND SPECIALE	