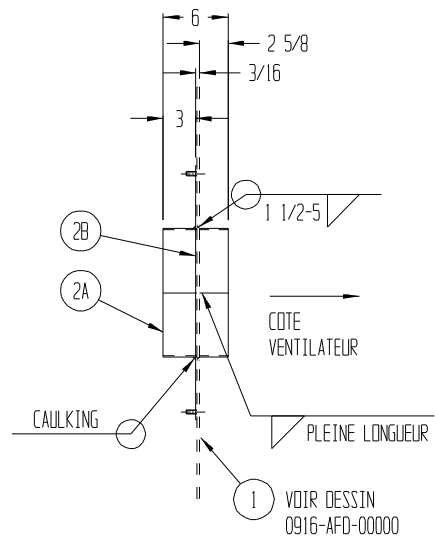
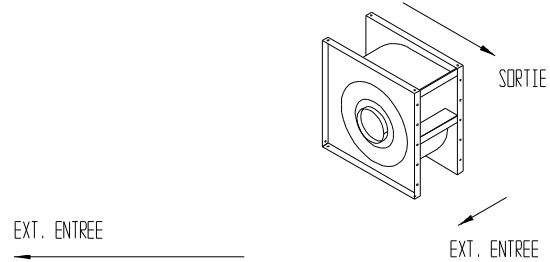
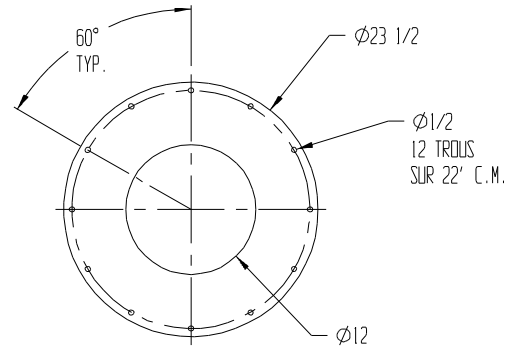


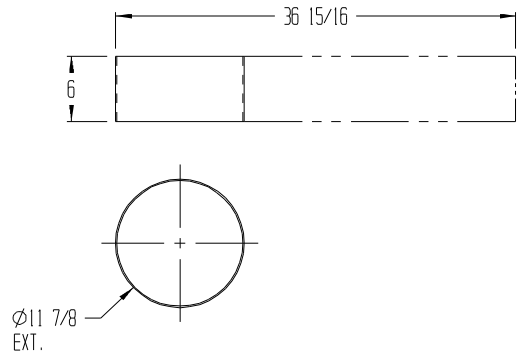
**INLET EN ALUMINIUM
POUR HUMMER 10 HP (12" DIA)**



**ITEM #2B
MAT'L: 11 GA. ALUMINIUM UTILITE
QTE: 1**



**ITEM #2A
MAT'L: 11 GA. ALUMINIUM UTILITE
QTE: 1**



A*	COTE DE SOUDURE 1 1/2-5 ETAIT 3/16	2006/11/16	CL
REV.	DESCRIPTION	DATE	NOM
		PYRADIA	
No. MODELE :	INLET HUMMER $\phi 12"$	VERIFIE :	DATE (A/M/J) :
No. DESSIN :	0916-BFB-00000-A*	APPROUVE :	DATE (A/M/J) :
		I.D.	
		2006/11/16	
		HUMMER 10 HP	

CE DESSIN ET TOUTES LES INFORMATIONS QU'IL CONTIENT SONT LA PROPRIETE EXCLUSIVE DE PYRADIA. IL EST STRICTEMENT INTERDIT DE COMMUNIQUER OU UTILISER SON CONTENU A D'AUTRES FINS QUE CELLES PERMISES ORIGINALEMNT DU POUVANT ETRE PREJUDICIAIBLES AUX INTERETS DE PYRADIA. TOUTES REPRODUCTIONS DE CE DESSIN EST INTERDITE ET IL DOIT ETRE RETOURNE SUR DEMANDE.

NOTES :

SAUF SI INDIQUER AUTREMENT : TOUTES LES DIMENSIONS SONT EN POUCES.		
TOLERANCES		
DECIMALS .XX +/- .05 .XXX +/- .010	FRACTIONS +/- 1/16	ANGULAIRE +/- .5°

CLIENT :
PROD. :
ECHELLE :
1" = 1'

DESSINE :
CL
VERIFIE :
APPROUVE :
I.D.

DATE (A/M/J) :
2004/10/06
DATE (A/M/J) :
2006/11/16

TITRE :
INLET
POUR VENT.
HUMMER 10 HP