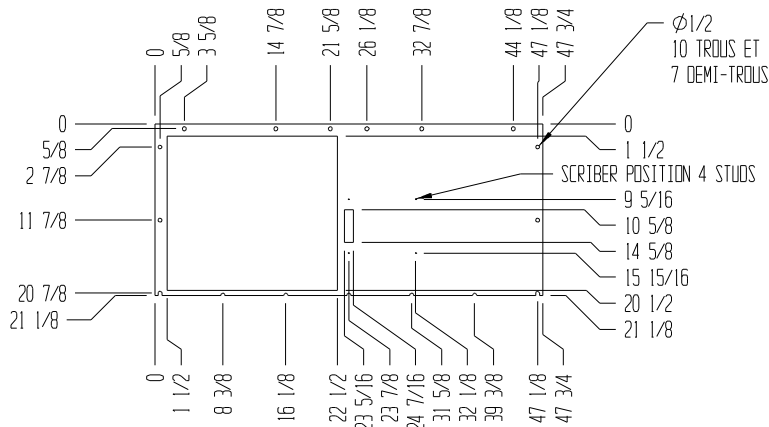
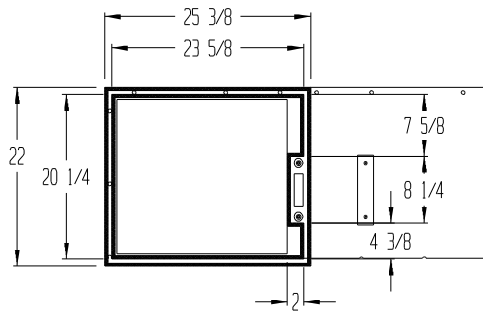
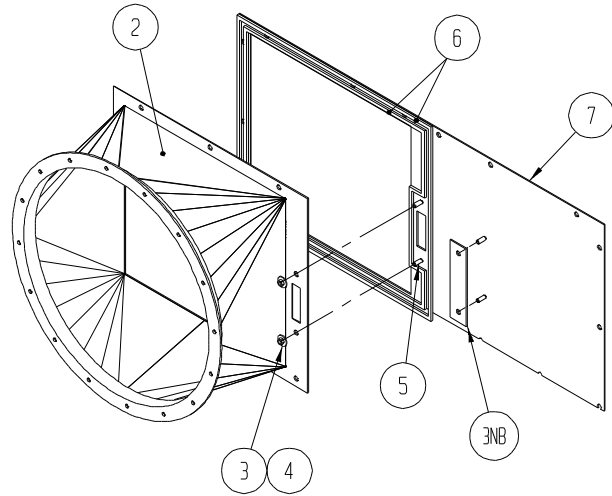


ITEM #7  
 MAT'L: 11 GA. HRS  
 QTE: 1



**NBM**



**NBM**

ITEM	DESCRIPTION	PIECE no	QTE.
2	SOUS-ASSEMBLAGE TRANSITION	0917-BDA-00000-**	1
3	RONDELLE $\phi 3/8"$		2
4	ECROU 3/8-16 UNC		2
5	STUD 3/8" x 1 1/2" LONG		4
6	CAOUTCHOUC EN EXTRUSION DE NEOPRENE 400 D-SHAPE 1/4"H X 1/2"W AVEC ADHESIF	71AACBDDAO 0000000000	2
7	PLAQUE DE BOUT		1
3NB	PLAQUE	0917-BDA-00000-**	1

QTE D'ASSEMBLAGES REQUIS :

**NB**

REV.	DESCRIPTION	DATE	NOM
D*	MODIF. NO. NESTING	2004/11/25	CS
C*	AJOUT ITEM #8 ET ITEM #5 ETAIT 1" LONG	2004/10/07	CL
B*	CHANGER TIGE FILETEE POUR STUD ITEM #5	2003/09/17	CL
A*	DEUX TROU PAS A LA BONNE PLACE	2003/02/11	CL

Ce dessin et toutes les informations qu'il contient sont la propriété exclusive de PYRADIA. Il est strictement interdit de communiquer ou utiliser son contenu à d'autres fins que celles permises originellement ou pouvant être préjudiciables aux intérêts de PYRADIA. Toute reproduction de ce dessin est interdite et il doit être retourné sur demande.

NOTES :

SAUF SI INDIQUER AUTREMENT :  
 TOUTES LES DIMENSIONS SONT EN POUCES.

TOLERANCES		
DECIMALS	FRACTIONS	ANGULAIRE
.XX +/- .05	+/- 1/16	+/- .5°
.XXX +/- .010		

CLIENT :	PROD. :	ECHELLE:	DESSINE:	DATE (A/M/J):	<b>PYRADIA</b>
		3/4" = 1"	CL	2003/01/21	
No. MODELE :			VERIFIE:	DATE (A/M/J):	TITRE :
NBM					PLAQUE DE BOUT
No. DESSIN :	REV.		APPROUVE:	DATE (A/M/J):	Pour NBM
0482-BFF-00000-D*			<i>St</i>	2004/10/07	OUT 24"