

FICHE DE TRANSMISSION (FT)

FICHE TECHNIQUE	<input type="checkbox"/>
DESSIN D'ATELIER	<input checked="" type="checkbox"/>
DOCUMENT AUTRE	<input type="checkbox"/>

À : François Lemieux (Génivar) Zaïki Zadi (TRT) (en copie)

CLIENT : TRT-ETGO
PROJET : Commande TRT #4500013001 – Construction bâtiment administratif et poste de garde
N° CONTRAT L&B : CC-701

FICHE DE TRANSMISSION : **FT 66**

DATE : 2012-01-12

TITRE DE LA TRANSMISSION : Captation de fumée

NOMBRE DE PAGES : 4 pages

RÉVISION : 1

RÉFÉRENCES Dessins 30-MH-5603
Page devis Section 15880

FOURNISSEUR : Avani

Notes
(L&B ou S-traitants)

Modèle AVANI

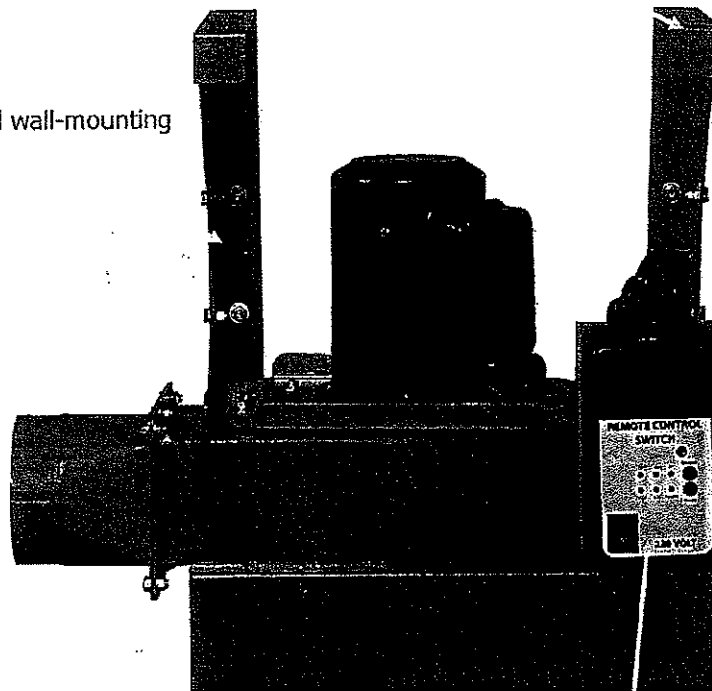
VERIFICATION DE CONFORMITÉ	
GENIVAR DES DESSINS D'ATELIER	
<p><i>Nature et étendue de la vérification</i> Vérification de l'agencement général, de l'ajustement, de l'assemblage, de l'interchangeabilité ou de certaines caractéristiques physiques ou de fonctionnement. Cette vérification ne constitue d'aucune façon une vérification détaillée et complète de la conception. La vérification est restreinte à celle indiquée et ne garantit pas que les données du document revu sont exactes ou exhaustives. Elle ne dégage nullement la personne ou la firme qui l'a préparé de ses obligations de quelque nature que ce soit.</p>	
<p>Recommandations</p> <p><input checked="" type="checkbox"/> Aucun commentaires <input type="checkbox"/> Corriger et resoumettre</p> <p><input type="checkbox"/> Accepté tel qu'annoté (doit être validé par un ingénieur si la conception est modifiée) <input type="checkbox"/> Refusé</p>	
<p>Par : <u>Maurice Richard</u></p> <p>Date : <u>2012/01/30</u></p>	

AVANI Direct-Drive Blower

Features

Optional ceiling-mounting brackets

Standard wall-mounting brackets



~~Remote control with timer settings~~

No

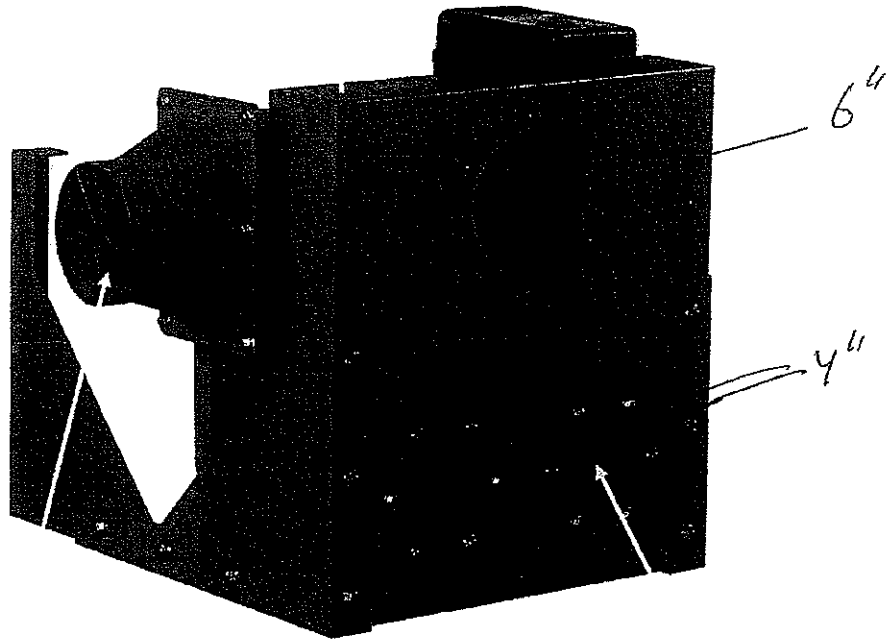
Control panel: *Manual Motor Starter/overload*
~~After settings, blower can be automatically turned off.~~

only w/ Standard Voltage Unit

SBU-1.5

AVANI Direct-Drive Blower

Entire unit is powder coated steel.



Square to round outlet

Able to connect various arm configurations depending upon the horse power

DO NOT SCALE

IF IN DOUBT ASK



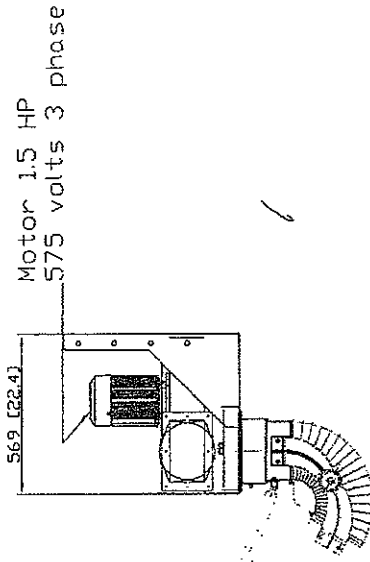
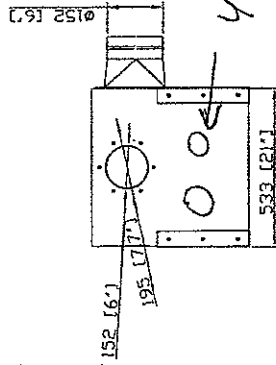
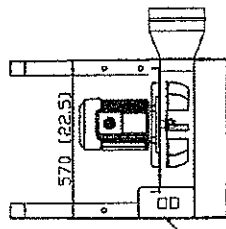
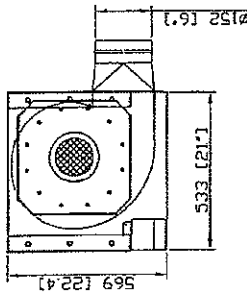
Revisions

Rev

Description

Date

Approved



6" dia. by 14' long
Fume Arm *1pc

Control Box
with manual
starter and
overload

4" opening

OSKAR AIR PRODUCTS, INC.
 95 Cypress Drive
 Youngsville, NC 27596

Sales Department
 (919) 570-2862
 sales@oskarsales.com

Title: 2HP Blower (with bracket)

Part Number: SBU-2

Name: XXXXX

Date: XX-XX-XX

Drawn by:
Checked by:

Size: A
Scale: 1 = 1
Drawing Number: DBB-2-1

This drawing is confidential and is the exclusive property of Oskar Air Products. No unauthorized use/copy or disclosure is to be made and it is returned whenever required.