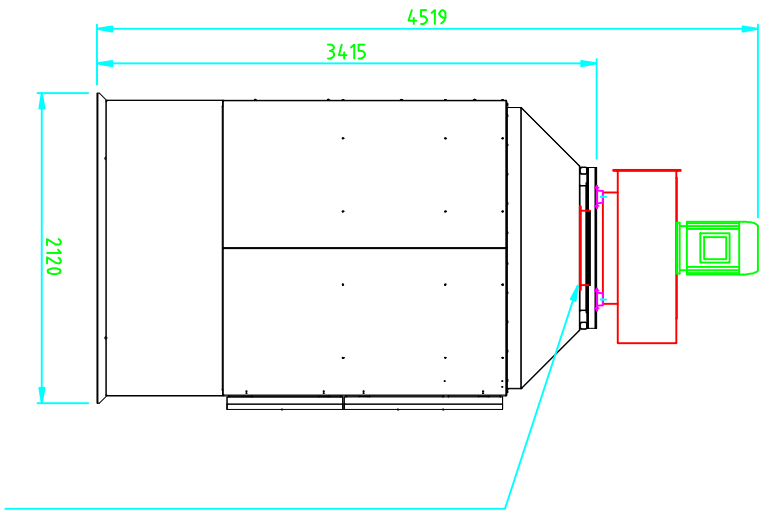
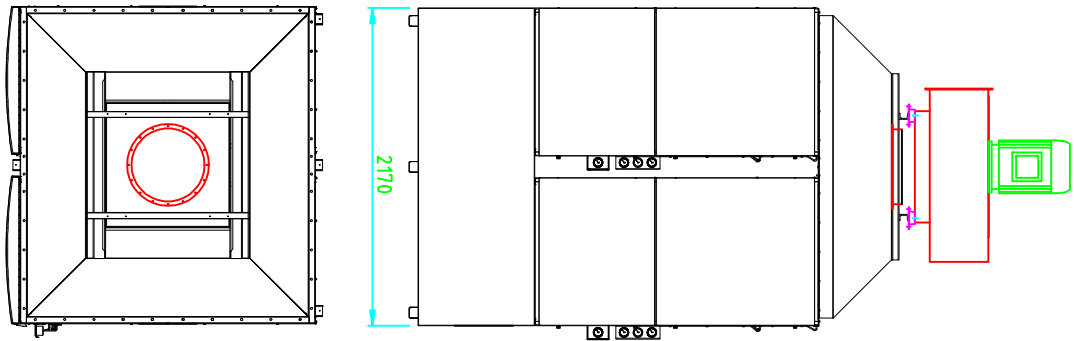
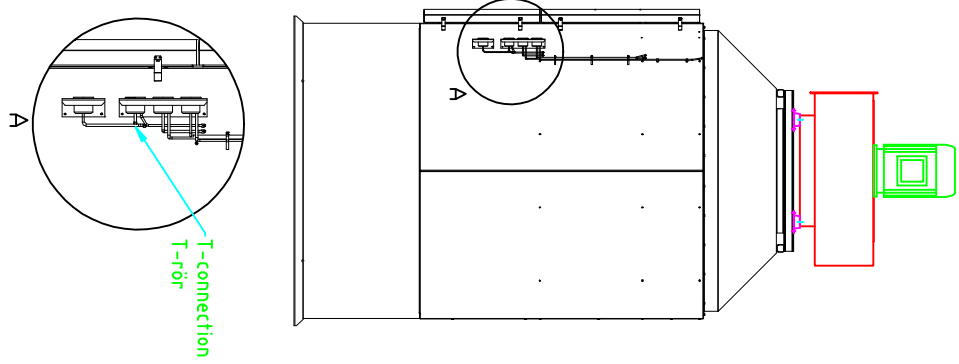


Denna ritning får icke utan vårt medgivande kopieras, visas för eller utlämnas till obehöriga enligt gällande lag.



Del-nr 104	Ant 1	Benämning Sämskåp	Platser till 1	Indragsklass Sämskåp	Ritningsnivå/Årsk
Beställare JB	Beställningsnummer SS-ISO 2768 - m	Ytbehandling ODR 12000TF FAMB-050, 22 kW	Skala METRIC	Enhet -	Skala -
Absolent AB			090929	ML09-023	