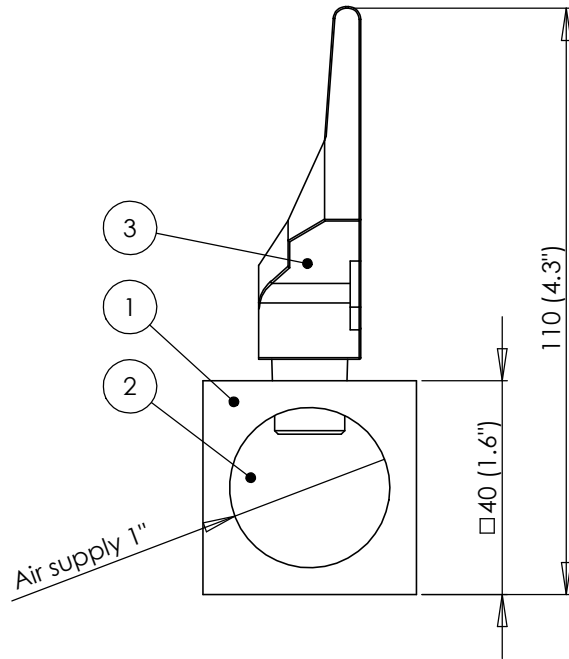
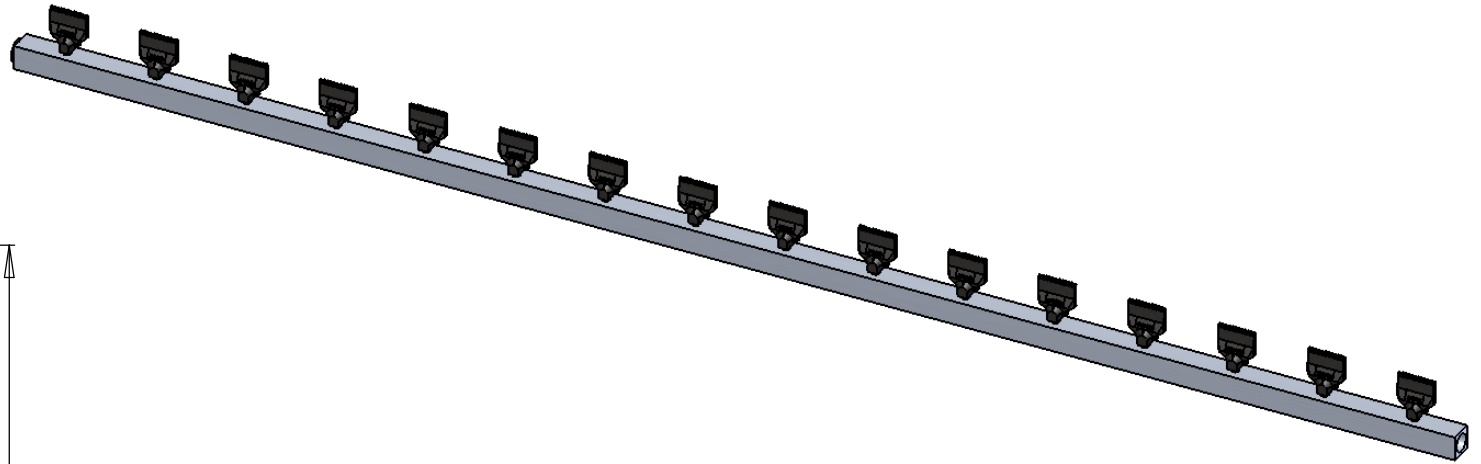
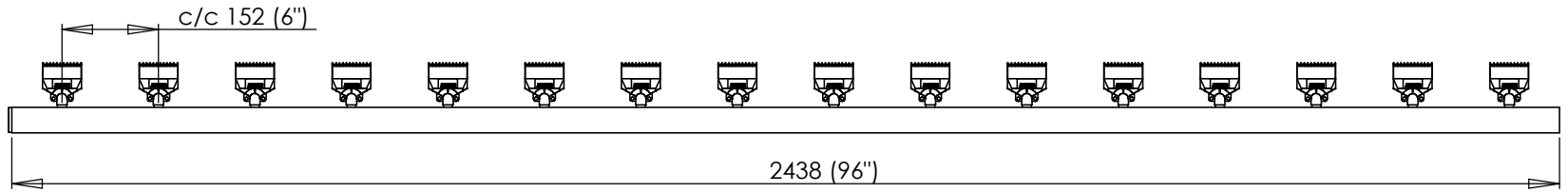
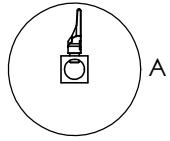


(mm)
Format:A3



DETAIL A
SCALE 1 : 1

3	1	Plug	Steel	Silvent plug 380
2	16	Nozzle	Stainless steel	Silvent 973
1	1	Manifold	Alum	Silvent AMP 380 spec

Det.-nr	Ant.	Benämning			Material	Vikt (gram)	Anm.		
Konstr.	Ritad	PS	Kop.	Kontr.	Stand.	Godk.	Skala	Ersätter	Ersatt av



Silvent 380 spec
(2438.16.973.152)

Dat. 120326

Ritn.-nr AR012032601

Nr	Ant.	Ändring och/veller medd.-nr	Datum	Inf.	Godk.
----	------	-----------------------------	-------	------	-------