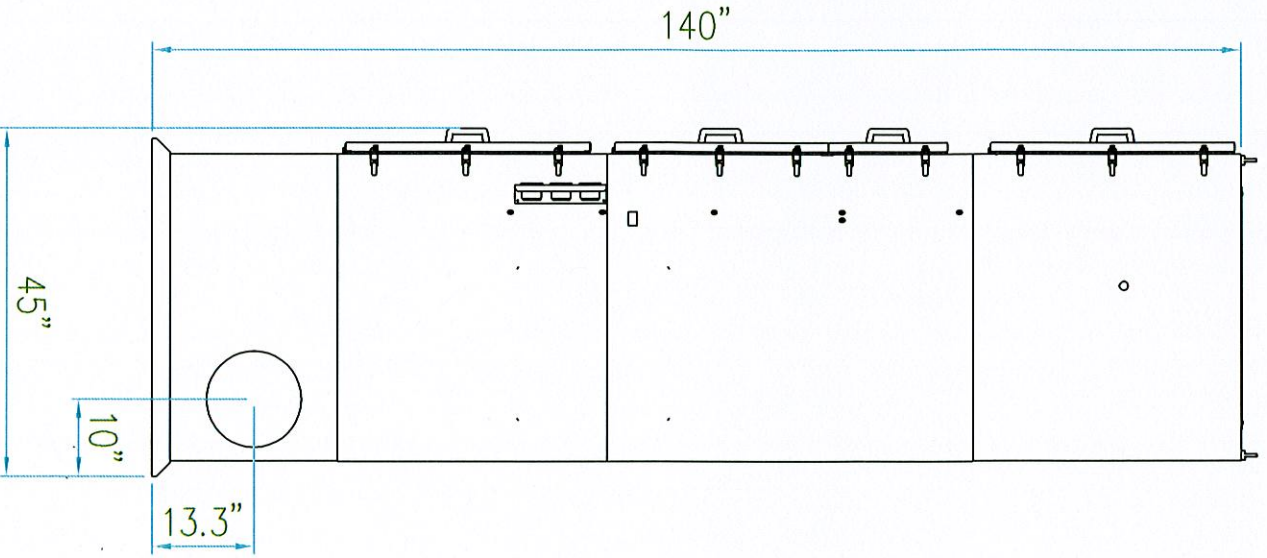
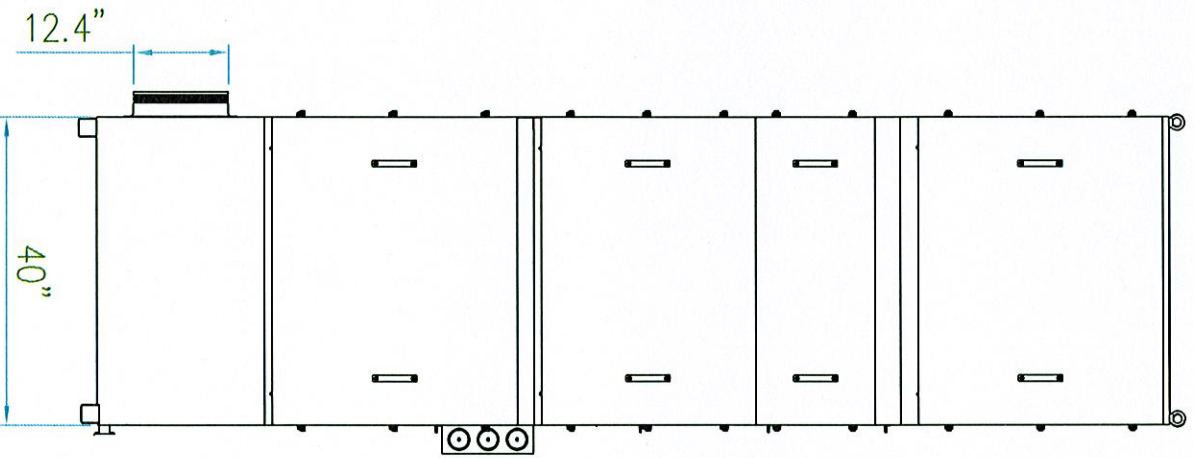


Absolent ODR 3000 Basic

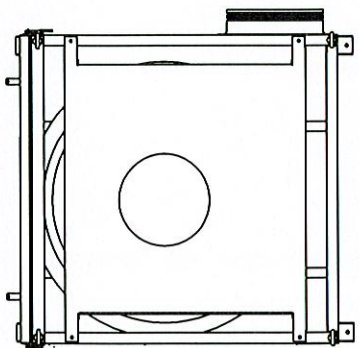
Side View



Front View



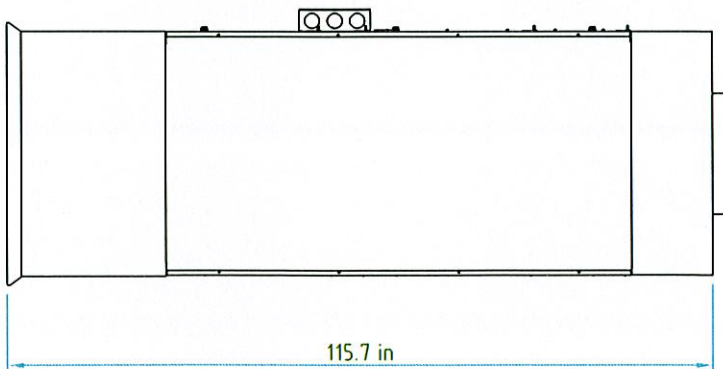
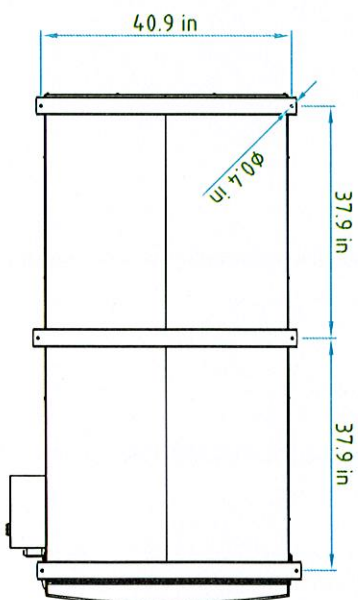
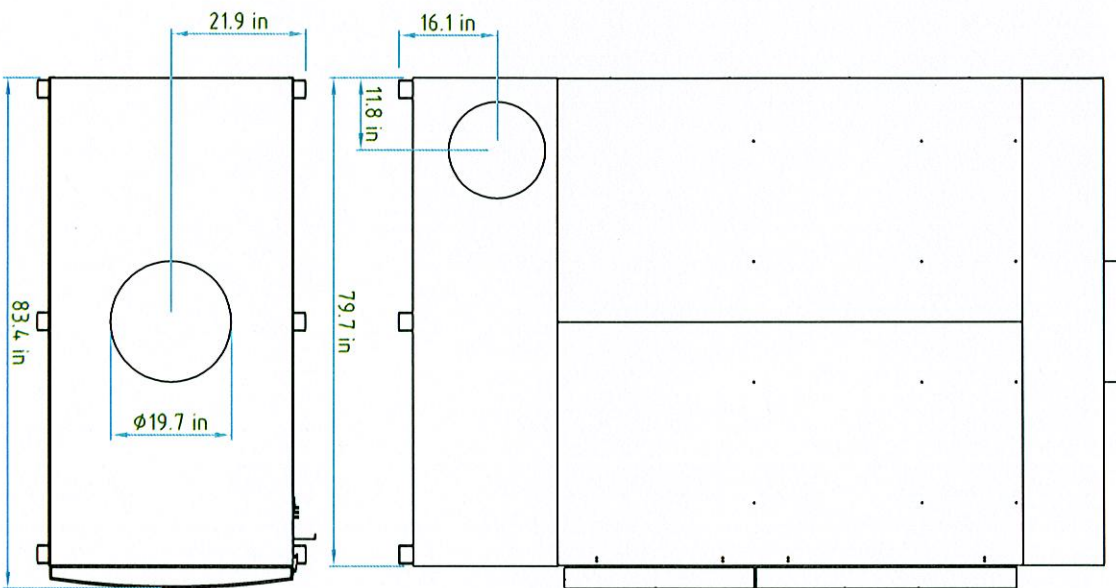
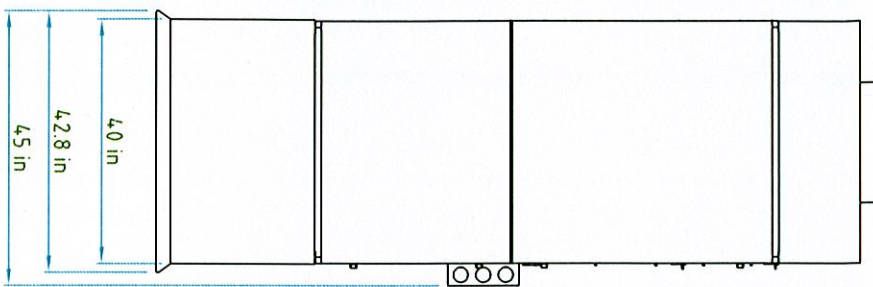
Plan View



Industrial Air Quality
102 AC DRIVE 27596
Youngsville, NC
P# 919-562-7181 F# 919-562-7182
Project: Absolent
Drawing: ODR 3000 Basic
Date: Drawn by: RAV
Sheet No:

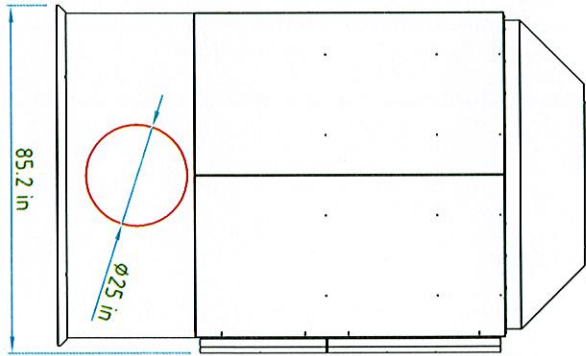
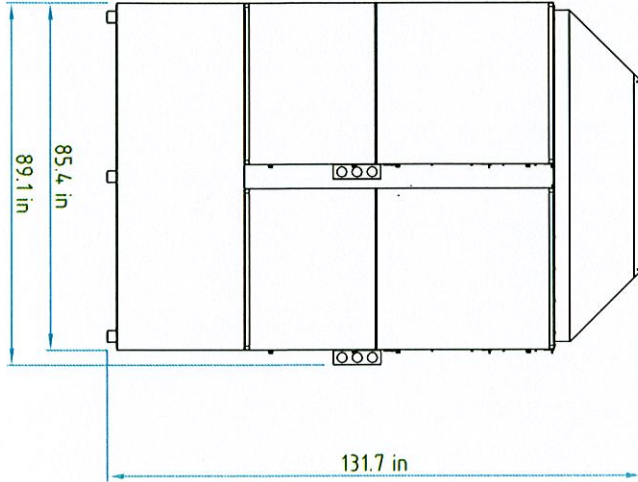
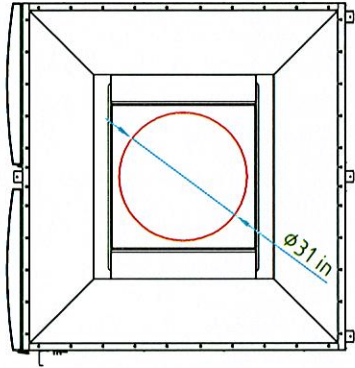


Denna ritning får icke utan vårt medgivande kopieras, visas för eller utlämnas till obehöriga enligt gällande lag.



Det.-nr		Art.		Benämning		Material		Mät- eller Anmät- Dimension		Ritn.-nr / Vikt./Anm.	
Ritad		Godk.		Generell tillämpning		Vyskedning		METRIC		Skala	
JB				SS-ISO 2768 - m						060127	
Absolent AB				ODR6000T							
Ritn.-nr		Ersätter		Leverantör		Skala		Ritn.-nr		060127	

Denna ritning får icke utan vårt medgivande kopieras, visas för eller utlämnas till obehöriga enligt gällande lag.



Inlet: Recommended diameter. Placed according to order.
 Utlöpp: Recommended diameter. Center outlet is standard.
 Side outlet according to order.

Del-nr	Ant	Benämning	Material	Mod- nr / Anmärkning	Enhet	Rth-nr / Vkt / Anm
JB	1	Generell tank SS-ISO 2768-M	METRIC			
Absolent AB		ODR 12000T				
					061128	