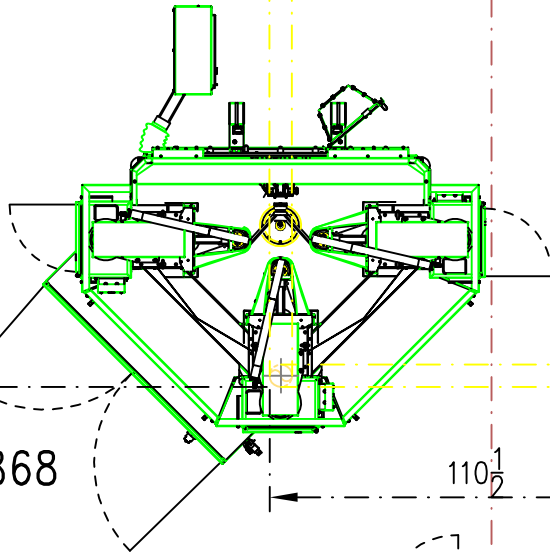


250<sup>3</sup>/<sub>4</sub>



M3868

110<sup>1</sup>/<sub>2</sub>

